

Клапаны предохранительные по КПЛВ.494145.004 ТУ



КПЛВ.494145.004
КПЛВ.494145.005

Предназначены для предотвращения критического повышения давления и автоматического выпуска рабочей среды при установке на вагон-цистернах и танк-контейнерах типа UN T50, транспортирующих сжиженные углеводородные газы и аммиак.

Технические характеристики

Номинальный диаметр DN, мм	65
Давление номинальное PN, МПа	2,45
Герметичность затвора при давлении настройки P_n	протечки не допускаются
Площадь проточной части, не менее, мм ²	2000
Коэффициент расхода, α , не менее	0,8
Тип привода	Автоматический от избыточного давления среды

Условия эксплуатации

Рабочая среда	жидкая и газообразная; взрыво-пожароопасная; токсичная; агрессивная, к которой материал деталей коррозионностоек
Температура рабочей среды T раб, °C	от -50 до +65
Климатическое исполнение	O1
Температура окружающей среды, °C	от -50 до +50
Направление подачи рабочей среды	Под золотник
Установочное положение	Вертикальное
Присоединение к трубопроводу	Фланцевое

Материалы основных деталей

Фланец	Сталь 12X18H10T
Шток	Сталь 07X16H4Б
Тарелка	Сталь 14X17H2
Пружины	Проволока 51ХФА-Е-1-ХН ГОСТ 14963-78
Кольца уплотнительные	Резина марки 7-В-14 ГОСТ 18829-73

Показатели надёжности

Назначенный срок службы, лет	30
Средний ресурс, циклов	850
Средняя наработка на отказ, не менее, циклов	180
Назначенный ресурс до капитального ремонта, циклов	425

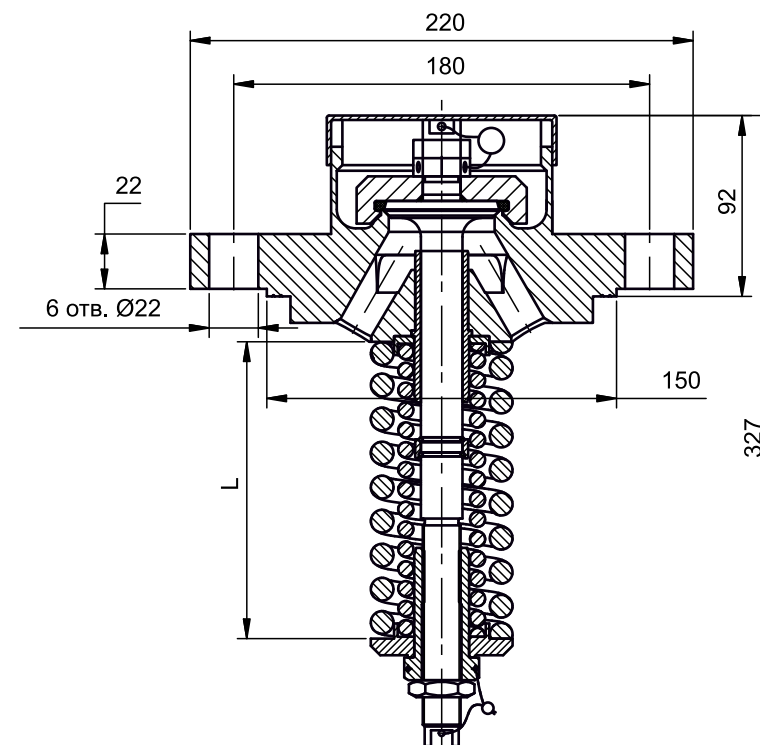


Рис. 4.1

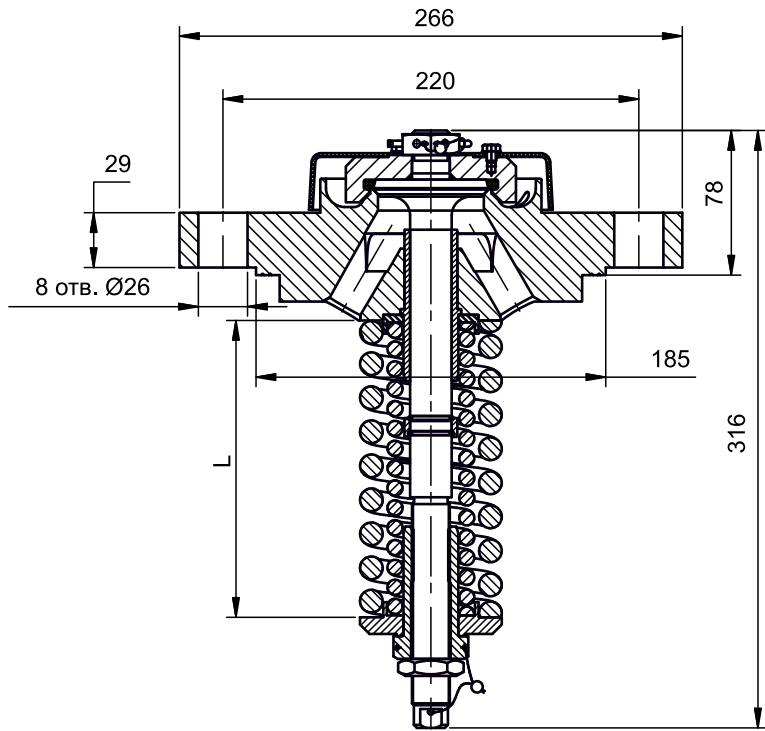


Рис. 4.2

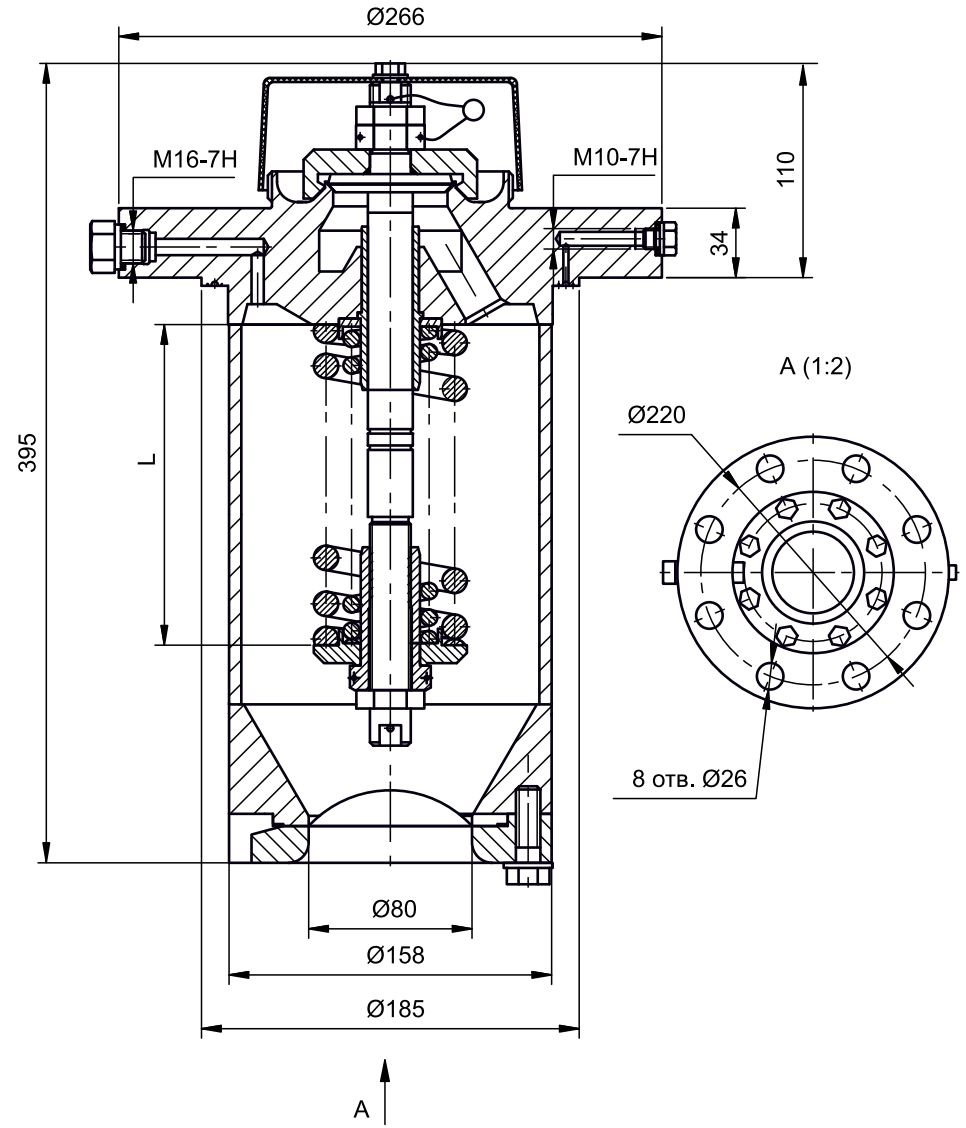


Рис. 4.3

Технические характеристики клапанов предохранительных

Обозначение	Исполнение	Рис	Область применения	Рабочая среда	Давление настройки Рн, МПа	Давление начала открытия Рно, МПа	Давление полного открытия Рпо, МПа, не более	Давление закрытия Рз, МПа, не менее	Давление разрыва мембраны, Ррм МПа	Пропускная способность по воздуху Q, м ³ /ч, не менее	L, мм	Масса, кг, не более
КПЛВ.494145.004	-00 ¹⁾	4.1	Танк-контейнеры типа IMO5	Сжиженные углеводородные газы	1,8	1,86±0,06	1,98	1,71	-	25000	157	14,15
					2,04	2,1±0,06	2,24	1,94		28000	152.5	
					2,25	2,32±0,07	2,48	2,13		31000	148	
	-01	4.2			1,8	1,86±0,06	1,98	1,71		25000	157	21,32
					2,04	2,1±0,06	2,24	1,94		28000	152.5	
					2,25	2,32±0,07	2,48	2,13		31000	148	
КПЛВ.494145.005	-00 ¹⁾	4.3	Вагон-цистерны	Сжиженные углеводородные газы, аммиак	2,45	2,45±0,17	2,70	2,21	2,5...2,7	33600	149	28,00
	-01		Танк-контейнеры типа IMO5		2,57	2,64±0,07	2,83	2,44	2,83±0,13	35200	147	
	-02		Вагон-цистерны		1,97	2,03±0,06	2,17	1,87	2,17±0,10	27200	152.5	
	-03		Танк-контейнеры типа IMO5		2,2	2,27±0,07	2,42	2,09	2,42±0,11	31500	148	

¹⁾ Основное исполнение, не имеющее порядкового номера, обозначено «-00».