

**Клапаны предохранительные
по КПЛВ.494145.002 ТУ**

КПЛВ.494145.003
КПЛВ.494145.006
КПЛВ.494145.017

Устанавливаются для защиты сосудов от недопустимого давления и автоматического выпуска рабочей среды при повышении давления относительно установленного.



Технические характеристики

Номинальный диаметр DN, мм	32
Давление номинальное PN, МПа	0,4; 0,63; 2,0; 2,5
Величина протечек в затворе по воздуху	протечки не допускаются
Площадь проточной части, не менее, мм ²	400
Коэффициент расхода, α, не менее	0,8
Ход золотника Н, не менее, мм	6
Тип привода	Автоматический от избыточного давления среды

Условия эксплуатации

Рабочая среда	жидкая и газообразная; взрыво-пожароопасная; токсичная; агрессивная, к которой материал деталей коррозионностоек
Температура рабочей среды Т _{раб} , °С	от -50 до +65
Климатическое исполнение	О1
Температура окружающей среды, °С	от -50 до +50
Направление подачи рабочей среды	Под золотник
Установочное положение	Вертикальное
Присоединение к трубопроводу	Фланцевое

Материалы основных деталей

Фланец	Сталь 14Х17Н2
Золотник	Сталь 07Х16Н4Б
Пружина	Сталь 12Х18Н10Т
Кольца уплотнительные	Резина марки 7-В-14 или 51-2060 по ГОСТ 18829-73

Показатели надёжности

Назначенный срок службы, лет	30
Средний ресурс, циклов	850
Средняя наработка на отказ, не менее, циклов	180
Назначенный ресурс до капитального ремонта, циклов	425
Назначенный срок службы мембран, лет	2

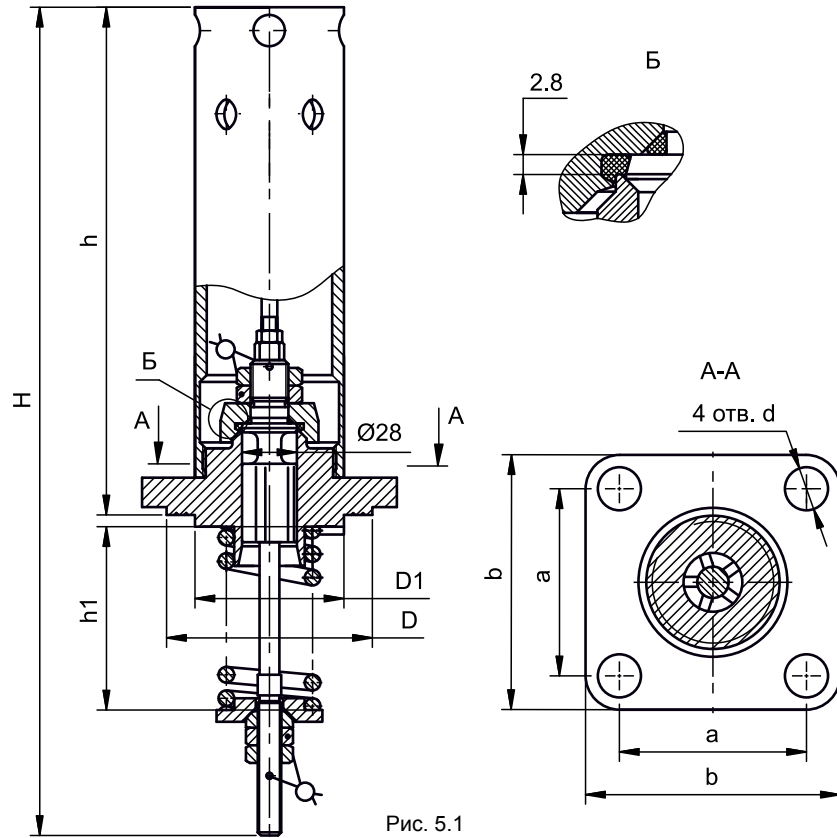


Рис. 5.1

Обозначение	Исполнение	H	h	h1	мм					Рис.
					D	D1	d	a	b	
КПЛВ.494145.003	-00 ¹⁾	425	260	96.7	105.5	75.5	22	94	130	5.1
	-01								133	
КПЛВ.494145.006	-00 ¹⁾	308	170	68.8	90	66.5	18	88	124	
	-01								105.5	
	-02								75.5	
	-03								90	

¹⁾ Основное исполнение, не имеющее порядкового номера, обозначено «-00».

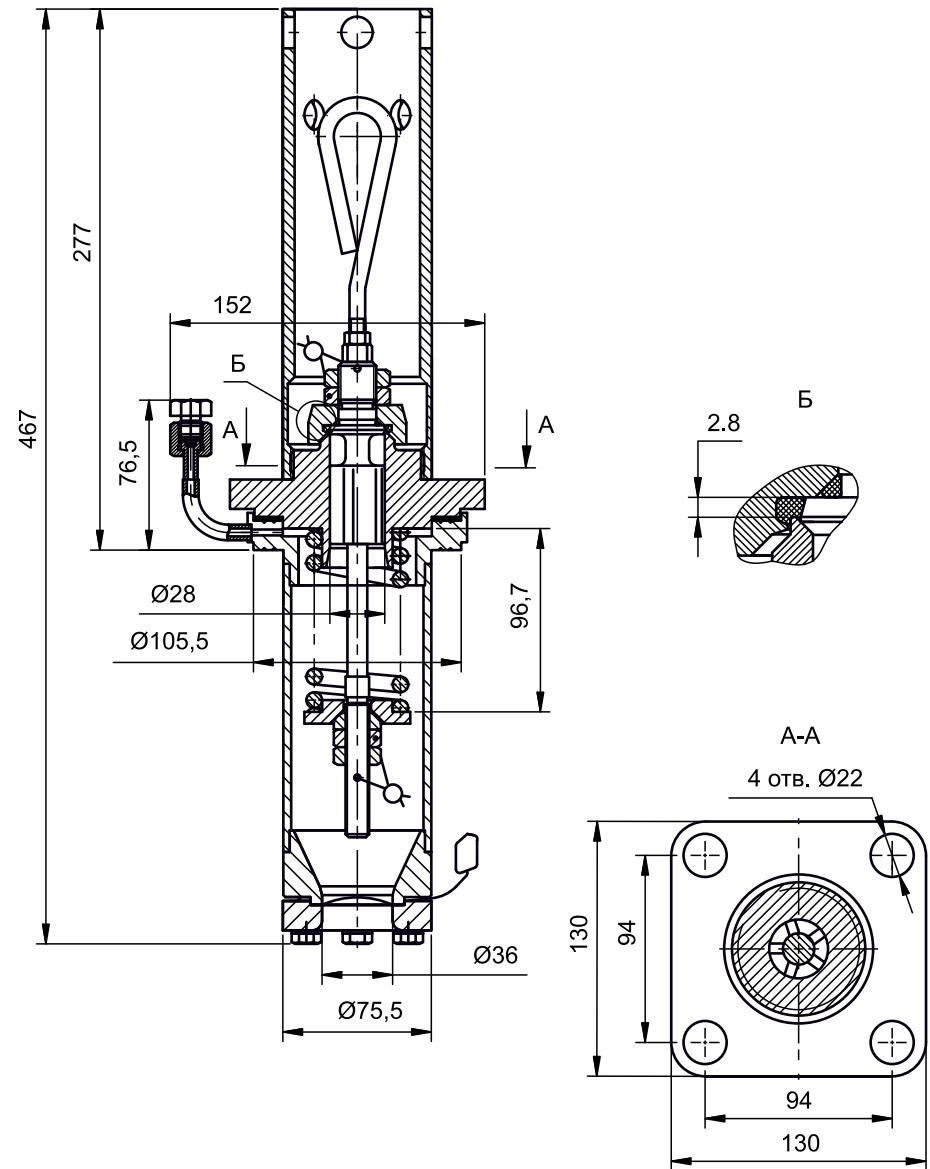


Рис. 5.2

Технические характеристики клапанов предохранительных

Обозначение	Исполнение	Рис.	Рабочая среда	Расход воздуха при нормальных условиях, м ³	Давление номинальное PN, МПа	Давление пробное Pпр, МПа	Давление рабочее Pр, МПа	Давление разрыва мембраны Pрм, МПа	Давление начала открытия Pно, МПа	Давление полного открытия Pпо, МПа	Давление закрытия Pз, МПа	Давление принудительного открытия, МПа	Пропускная способность по воздуху Q, м ³ /ч, не менее	Масса, кг, не более
КПЛВ.494145.003	-00 ¹⁾	5.1	аммиак	5600	2,0	3,5	1,961	-	1,961	2,256	1,863	1,765	5600	6,2
	пропан, газообразные углеводороды													
КПЛВ.494145.006	-00 ¹⁾		сжиженные углеводородные газы (пентан, пентановые фракции, изоамелен)	1100	0,4	1,0	0,294		0,294	0,343	0,254	0,196	1700	4,6
	-01			4,4										
	-02			4,7										
	-03			4,5										
КПЛВ.494145.017	-00	5.2	аммиак	5600	2,5	3,5	2,2	2,42	2,27	2,53	2,09	1,76	5600	10,4

¹⁾ Основное исполнение, не имеющее порядкового номера, обозначено «-00».