

Кран шаровой прямооточный по ТУ 3742-012-35740880-98



КПЛВ.491816.083

Предназначен для установки в качестве запорных устройств на вагонах-цистернах транспортирующих сжиженные углеводородные газы (пентан и пентановые фракции), для загрузки (выгрузки) продукта и обеспечения герметичности цистерны по отношению к внешней среде при транспортировке.

Технические характеристики

Номинальный диаметр DN, мм	40
Давление номинальное PN, МПа	1,0
Герметичность затвора	класс В по ГОСТ Р 54808-2011, испытательная среда - воздух, давление испытательной среды $P_{исп.} = 0,6$ МПа
Момент на шпинделе открытия/закрытия затвора $M_{кр}$, Нм не более	30
Нормальное положение затвора	От полностью «открыто» до полностью «закрыто»
Тип привода	Ручной

Условия эксплуатации

Рабочая среда	жидкая и газообразная; взрыво-пожароопасная; токсичная; агрессивная, к которой материал деталей коррозионностоек
Температура рабочей среды $T_{раб.}$, °C	от -60 до +60
Климатическое исполнение	УХЛ2
Температура окружающей среды, °C	от -60 до +40

Условия эксплуатации (продолжение)

Направление подачи рабочей среды	Любое
Установочное положение	Любое
Присоединение к трубопроводу	Фланцевое

Материалы основных деталей

Корпус	Сталь 09Г2С Сталь 08ГДНФЛ
Заглушка	Сталь 09Г2С с антиискровым покрытием
Рукоятка	Сталь 10Х18Н4Г4Л или Сталь 15ХГСМЛ-II с антиискровым покрытием
Пробка	Сталь 12Х18Н10Т
Шпиндель	Сталь 14Х17Н2
Тарельчатая пружина	Сталь 60С2А
Седло	Фторопласт-4
Сальник	Фторопласт-4, Терморасширенный графит, Ф4К20
Уплотнение корпуса	Резина или Фторопласт-4
Уплотнение заглушки	ПОН-2

Показатели надёжности

Назначенный срок службы, лет	40
Назначенный ресурс, циклов	8000
Средняя наработка на отказ, не менее циклов	1000

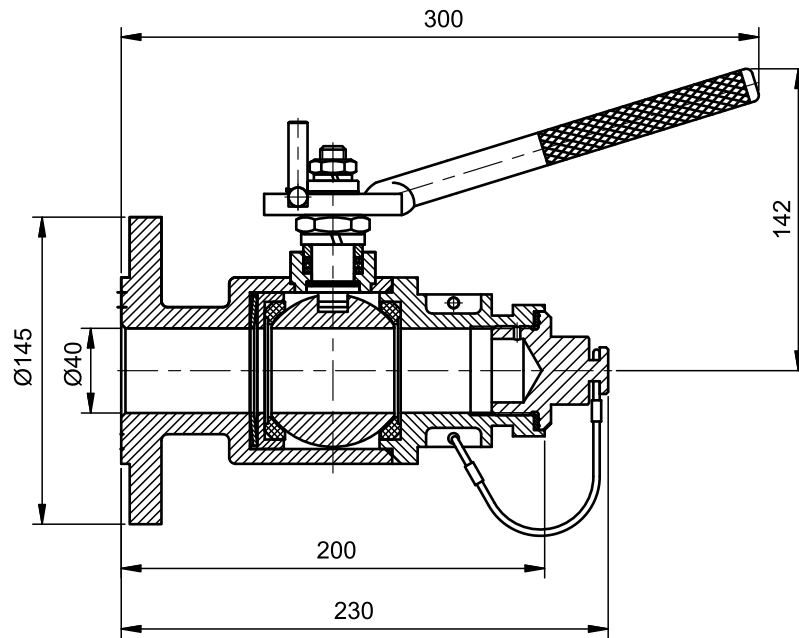


Рис. 3.1

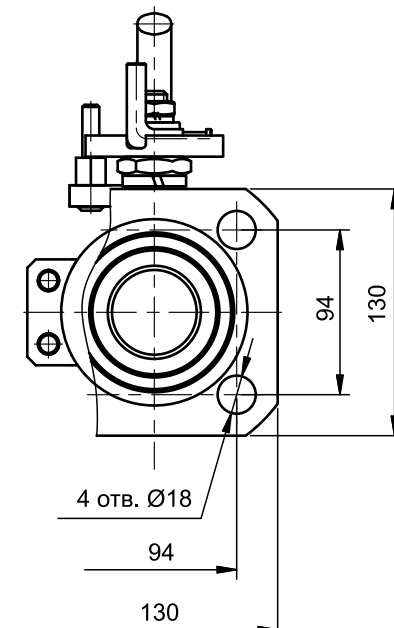
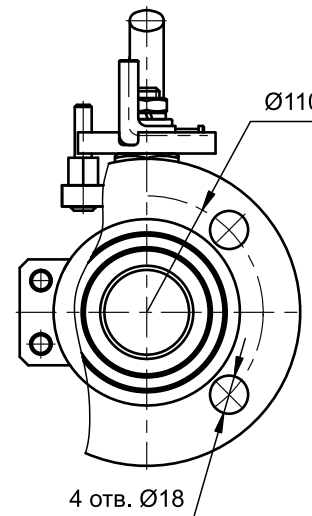


Рис. 3.2 Остальное см. рис. 3.1

Обозначение	Исполнение	DN	PN	Рабочая среда	Масса	Рис.
		мм	МПа		кг	
КПЛВ.491816.083	-00 ¹⁾	40	1,0	Сжиженные углеводородные газы (пентан и пентановые фракции)	7,4	3.1
	-01				7,6	3.2
Сталь 09Г2С						

¹⁾ Основное исполнение, не имеющее порядкового номера, обозначено «-00».