

РЕМОНТНЫЕ КОМПЛЕКТЫ

РЕМОНТНЫЙ КОМПЛЕКТ ДЛЯ РЕГУЛЯТОРОВ ДАВЛЕНИЯ РД DN 25, 40 мм

Ремонтный комплект предназначен для ремонта регуляторов РД-25-80 и РД-40-80 с условными диаметрами DN 25 и 40 мм. Может быть установлен на старые модификации регуляторов РД-25-64 и РД-40-64.

Конструктивные особенности:

- новая конструкция клапана снизила нерегулируемую протечку и повысила устойчивость к механическим примесям в газе;
- заменены материалы уплотнений на более износостойкие.

Состав ремонтного комплекта

- 1 - клапан в сборе;
- 2 - мембрана;
- 3 - втулка;
- 4 - диск;
- 5 - шток;
- 6 - прокладка;
- 7,8 - прокладка;
- 9,10,11 - кольцо.

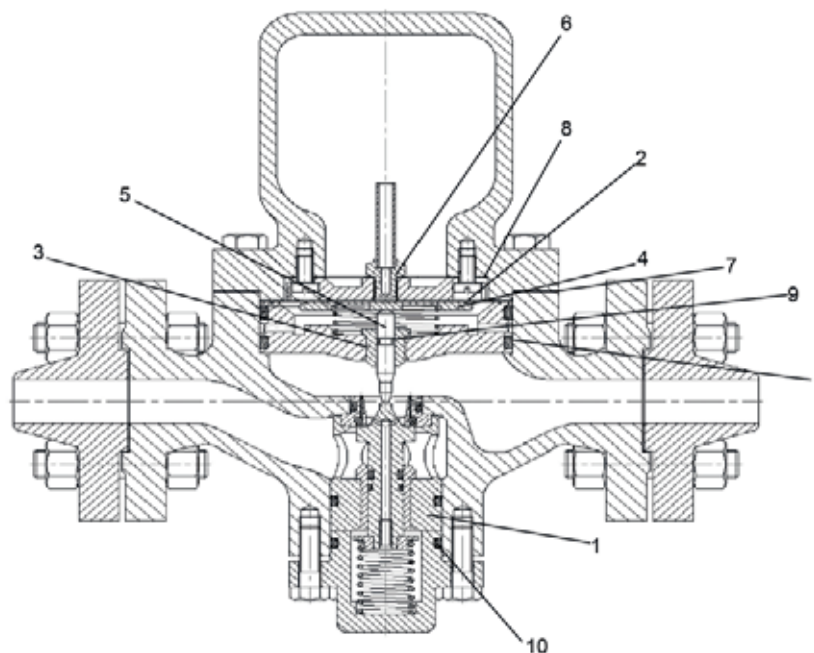


Рис. 6.9.1

Обозначение для заказа

| Наименование | Обозначение |
|---|----------------|
| Ремонтный комплект регуляторов давления РД-25, 40 (РД-25, Дс20) | Са4.075.054 |
| Ремонтный комплект регуляторов давления РД-25, 40 (РД-25, Дс16) | Са4.075.054-01 |
| Ремонтный комплект регуляторов давления РД-25, 40 (РД-40, Дс32) | Са4.075.054-02 |
| Ремонтный комплект регуляторов давления РД-25, 40 (РД-40, Дс20) | Са4.075.054-03 |