

Клапан сальниковый запорный игольчатый по ТУ 3742-008-31688214-95

ВНИЛ.491116.011



Предназначен для установки в качестве запорного устройства в линиях технического контроля в газовой, нефтяной, нефтехимической, химической и других отраслях промышленности.

Технические характеристики

Номинальный диаметр DN, мм	6; 10; 15
Давление номинальное PN, МПа (кгс/см ²)	0,6 (6); 1,0 (10); 1,6 (16); 2,5 (25); 4,0 (40); 6,3 (63); 10,0 (100); 16,0 (160)
Герметичность затвора	класс А или В по ГОСТ 9544-93
Момент на шпинделе открытия/закрытия затвора Mкр, Нм не более	7,0
Нормальное положение затвора	От полностью «открыто» до полностью «закрыто»

Условия эксплуатации

Рабочая среда	жидкая и газообразная, к которой материал деталей коррозионностоек	
Материал корпуса	Сталь 35	Сталь 12X18H10T
Температура рабочей среды T _{раб} , °C	до 200	до 300
Климатическое исполнение	У1	О1
Температура окружающей среды, °C	от -40 до +50	от -70 до +60
Направление подачи рабочей среды	Под золотник	
Установочное положение	Любое	
Присоединение к трубопроводу	Муфтовое с резьбой по ГОСТ 6357-81; ГОСТ 6211-81 Ниппельное (в комплекте с нип. и без)	

Материалы основных деталей

Корпус	Сталь 35	Сталь 12X18H10T
Ниппель	Сталь 20	Сталь 12X18H10T
Накидная гайка	Сталь 35	Сталь 14X17H2
Шток	Сталь 20X13 Сталь 14X17H2	Сталь 14X17H2
Сальник	АГИ АФ-1	АГИ

Показатели надежности

Материал корпуса	Сталь 35	Сталь 12X18H10T
Назначенный срок службы, лет	5	10
Назначенный ресурс, циклов	1500	3000
Средняя наработка на отказ, не менее циклов	250	1500

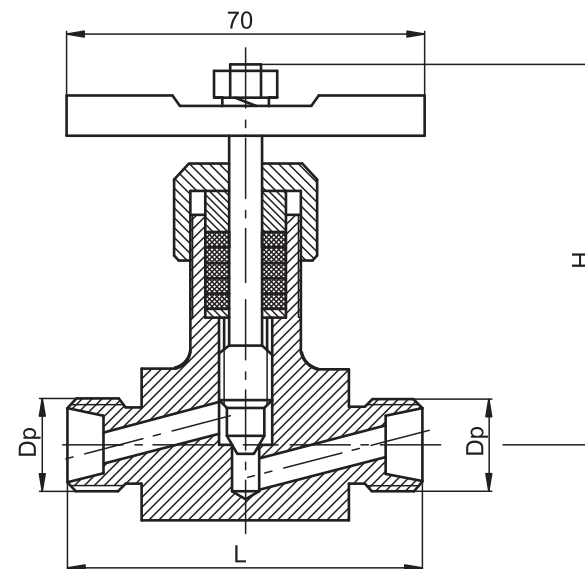


Рис. 1.1.1

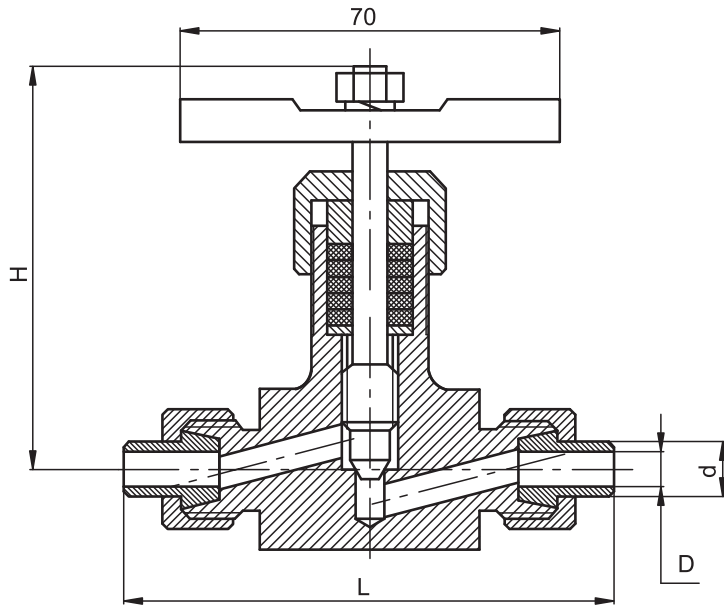


Рис. 1.1.2

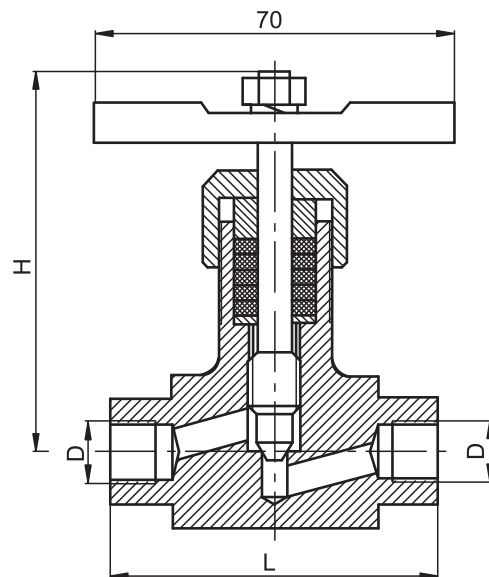


Рис. 1.1.3

Клапан (патрубки с наружной резьбой и внутренним конусом по ГОСТ 22525-72)

Обозначение	Исполнение		DN	PN	Dp	L	Масса	Рис.
			мм	МПа	мм	мм	кг	
ВНИЛ.491116.011	-06	-22	6	от 0,6 до 16,0	M18x1,5	64	0,46	1.1.1
	-08	-24	10		M22x1,5	68	0,48	
	-10	-26	15		M30x2,0		0,48	

Сталь 35

Сталь 12X18H10T

Клапан (патрубки с ниппелем шаровым по ГОСТ 23355-78 и накидной гайкой)

Обозначение	Исполнение		DN	PN	L	L1	d	D	Масса	Рис.
			мм	МПа	мм				кг	
ВНИЛ.491116.011	-07	-23	6	от 0,6 до 16,0	64	134	12	8	0,55	1.1.2
	-09	-25	10		68	138	14	7	0,67	
	-11	-27	15		20	14	0,78			

Сталь 35

Сталь 12X18H10T

Клапан муфтовый с резьбой:

– типа G по ГОСТ 6357-81 (трубной цилиндрической)

– типа Rc по ГОСТ 6211-81 (трубной конической)

Обозначение	Исполнение		DN	PN	D	L	Масса	Рис.
			мм	МПа	мм	мм	кг	
ВНИЛ.491116.011	-00	-16	6	от 0,6 до 16,0	G 1/4	64	0,46	1.1.3
					Rc 1/4			
	-01	-17	10		G 3/8	68	0,48	
					Rc 3/8			
	-02	-18	15		G 1/2	68	0,50	
					Rc 1/2			

Сталь 35

Сталь 12X18H10T