

Клапаны сильфонные запорные  
угловые с дублирующим сальниковым узлом  
по ТУ 3742-003-26002255-95



**M29027-006**  
**M29027-010**  
**M29027-020**

Предназначены в качестве запорных устройств в технологических линиях и линиях технического контроля газовой, нефтяной, нефтехимической, химической и других отраслях промышленности.

### Технические характеристики

Номинальный диаметр DN, мм	6; 10; 20	
Давление номинальное PN, МПа (кгс/см <sup>2</sup> )	0,6 (6); 1,0 (10); 1,6 (16); 2,5 (25); 4,0 (40); 6,3 (63); 10,0 (100); 16,0 (160); 20 (200)	
Герметичность затвора	класс А или В по ГОСТ 9544-93	
Момент на шпинделе открытия/закрытия затвора Мкр, Нм не более	DN	
	6; 10	20
	15	30
Нормальное положение затвора	От полностью «открыто» до полностью «закрыто»	

### Условия эксплуатации

Рабочая среда	жидкая и газообразная; взрыво-пожароопасная; токсичная; агрессивная, к которой материал деталей коррозионностоек
Температура рабочей среды Т <sub>раб</sub> , °С	от -50 до +50
Климатическое исполнение	У1
Температура окружающей среды, °С	от -40 до +45
Направление подачи рабочей среды	Любое
Установочное положение	Любое
Присоединение к трубопроводу	Штуцерное по внутр. конусу по ГОСТ 16039

### Материалы основных деталей

	DN 6; 10	DN 6; 10
Корпус	Сталь 12Х18Н10Т	
Ниппель		
Сильфон		
Шток	Сталь 12Х25Н16Г7АР	
Втулка резьбовая	Бронза БрАЖН 10-4-4	Бронза БрАЖМц 10-3-1,5
Золотник	Бронза БрАЖМц 10-3-1,5	Сталь 12Х18Н10Т
Направляющая втулка золотника	–	Бронза БрАЖМц 10-3-1,5
Уплотнение золотника	Фторопласт 4	
Уплотнение корпус-сильфон		

### Показатели надёжности

Назначенный срок службы, лет	10
Назначенный ресурс, циклов	1500
Средняя наработка на отказ, не менее циклов	750



Сильфонные сборки

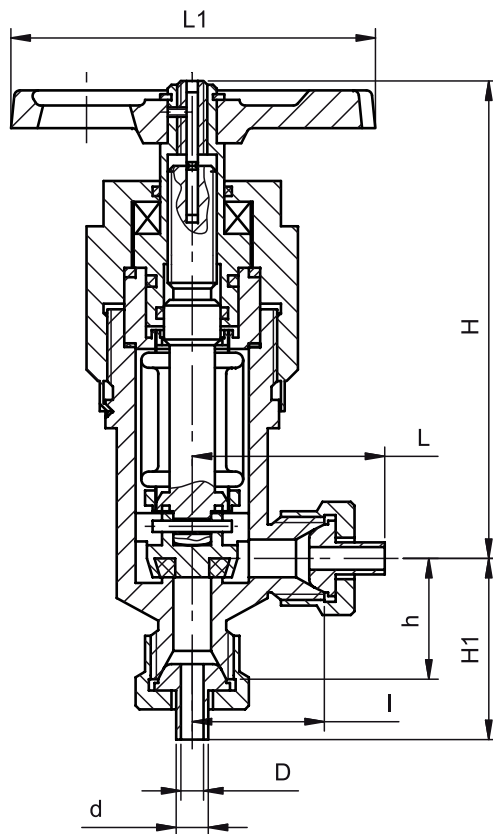


Рис. 1.8.1

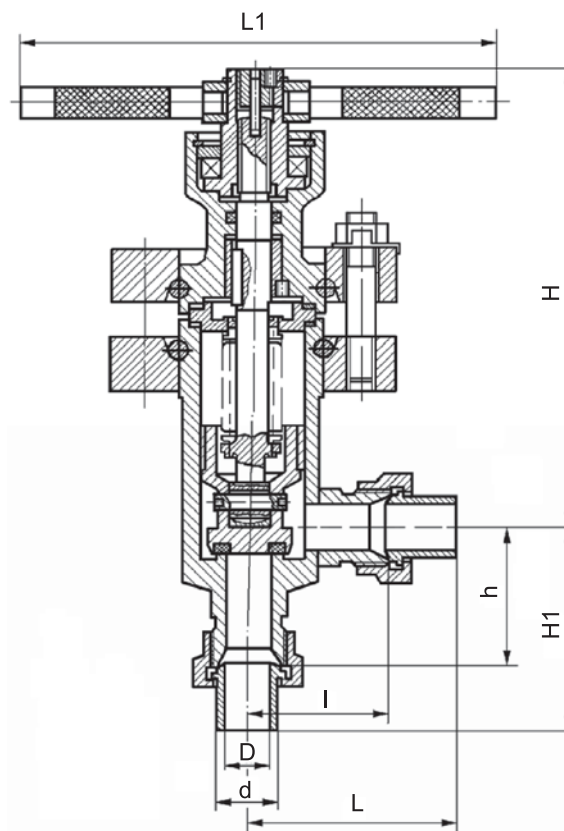


Рис. 1.8.2

Обозначение	DN	PN	D	d	L	L1	I	H	H1	h	Масса кг	Рис.
	мм	МПа										
M29-027-006	6	от 0,6 до 20,0	8,5	6	51	100	35	134	48	32	1,7	1.8.1
M29-027-010	10		14,5	10	55				52			
M29-027-020	20		26,5	20	90	210	60	216	90	60	9,5	1.8.2